

SERRA VÍDEA ALTERNADA PARA MADEIRA

Serras para corte de madeira



Aplicações

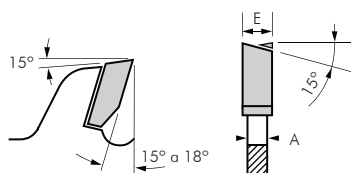
Indicado para corte de madeira dura e macia, placas de aglomerado de madeira, materiais compostos, placas de aglomerado sensíveis ou com revestimento fino, placas folheadas, compensado, materiais em fibras, MDF. É ideal para cortes longitudinais e transversais.

Características

- Dentes de vídea e estreitos;
 - Corte preciso;
 - Acabamento liso;
 - Reduz estilhaços.
- Alma de aço temperado e endurecido;
- Pode ser utilizada em diversas máquinas;
 - Portáteis;
 - Estacionárias;
 - Bancada.
- Acompanha bucha redutora:
 - Discos de 110 e 185mm: para 16mm.
 - Discos de 235mm: para 20 e 16mm.

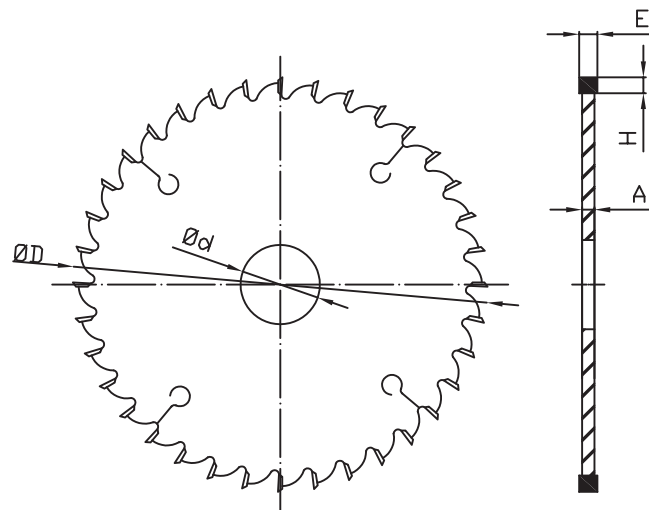
Importante:

- Verifique o sentido do giro do disco e o acoplamento das flanges de fixação do eixo.
- Sempre utilize EPI's durante a operação.



Dados Técnicos

Código	ØD (mm)	Dentes	E (mm)	A (mm)	Ød (mm)	Embalagem
02 05 01 1112	110	12	2,0	1,2	20	1
02 05 01 1124		24				
02 05 01 1130		30				
02 05 01 1818	185	18	2,2	1,4		
02 05 01 1824		24				
02 05 01 1836		36				
02 05 01 1848		48				
02 05 01 1860	60					
02 05 01 2324	235	24	2,4	1,6		
02 05 01 2336		36				
02 05 01 2348		48				
02 05 01 2360		60				



Onde:
 ØD = Diâmetro do Disco
 Ød = Diâmetro do furo
 H = Altura do Segmento

E = Espessura do Segmento
 A = Espessura da Alma do disco
 L = Comprimento do Segmento